

Características.

- Normalmente utilizado en hogares y fábricas que posean cargas trifásicas.
- Permite proteger cargas trifásicas de: sobre tensión, sub tensión, falta de fase, falla de secuencia y desbalance de fases.
- Protege las 3 fases y el neutro.
- Posee un display LCD que muestra las tensiones de las 3 fases.
- Posee 3 teclas de configuración.
- Almacena las ultimas 5 fallas.

Datos técnicos.

Voltaje de operación	3x220VAC / 380VAC
Rango de voltaje de Fase	150~300VAC
Corriente máxima por Fase	80A
Rango de Corte por Sobre tensión	221~300VAC / APAGADO
Rango de recuperación por Sobre tensión	220~299VAC
Tiempo de accionamiento por Sobre tensión	0.1~10seg
Rango de Corte por Sub tensión	150~219VAC/APAGADO
Rango de recuperación por Sub tensión	151~220VAC
Tiempo de accionamiento por Sub tensión	0.1~10seg
Rango de asimetría %	10%-50%/APAGADO
Tiempo de accionamiento por Asimetría %	0.1~10seg
Temporizador de encendido	2~255seg
Tiempo de reconexión	2~600seg
Consumo de potencia	<3VA
Temperatura de operación	-25°C a 50°C
Peso	110g
Dimensiones (Largo x Ancho x Alto)	72x66x80.3mm
Montaje	4 modulos DIN

Uso y observaciones.

- En las instalaciones eléctricas, las cargas asimétricas no se pueden evitar en el uso diario. Este desbalance es normal ≈ del 5%. Pero si se llega a desconectar el neutro, la caída de tensión entre fases aumenta un 50%, destruyendo los equipos eléctricos que no soporten esta sobre tensión.
- En caso de tener un motor trifásico conectado a la red, si se llega a perder una de las fases, ya sea por falla de la compañía eléctrica o alguna falla externa al motor, las 2 fases que siguen conectadas sufrirán un incremento de corriente del 75%.
- Instale el protector como se indica en el Diagrama de conexión.
Una vez instalado, presione la tecla SET por más de 2 segundos hasta que en la pantalla se observe la palabra SET parpadeando. Configure el valor deseado de cada parámetro mostrado por pantalla utilizando las teclas ▲ para incrementar el valor y ▼ para decrementar el valor. La pantalla mostrará los siguientes parámetros en el siguiente orden:
 - Sobre tensión >U. Valor de corte de sobre tensión.

- Valor de recuperación de sobre tensión. Tiempo de accionamiento de protección contra sobre tensión.
- Sub tensión <U. Valor de corte de sub tensión. Valor de recuperación de sub tensión. Tiempo de accionamiento de protección contra sub tensión.
- Asimetría %. Tiempo de accionamiento de protección contra desequilibrio.

Al finalizar, aparecerá la palabra “End” por pantalla, presione SET y los valores modificados serán guardados.

Se pueden restaurar los parámetros de fábrica presionando las teclas ▲ ▼ simultáneamente por 3 segundos.

Además, cuenta con un registro de las ultimas 5 fallas detectadas por el equipo.

Precauciones para su instalación y uso seguro.

- La instalación debe ser efectuada solo por personal técnico capacitado.
- Desconecte y verifique la ausencia de tensión antes de instalar y conexionar el protector.
- Evite someter al dispositivo a tensiones o condiciones distintas a las especificadas para el diseño.
- Verifique la conexión en los terminales.
- Por favor, no abra la cubierta del protector, esto puede ser peligroso y además invalida la garantía.
- No utilice este producto para propósitos diferentes al que fue diseñado.
- No limpie el dispositivo con solventes o productos que puedan dañar o desgastar la cubierta.
- Utilizar en áreas con el menor nivel posible de suciedad, humedad e insectos.
- Gralf no se hace responsable de cualquier daño o consecuencia debido al mal uso de este producto.

Dimensiones.

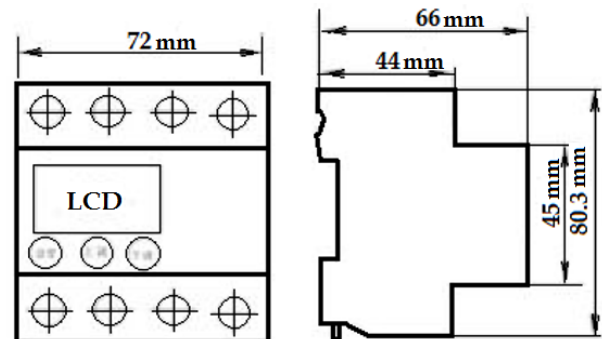


Diagrama de conexión.

